

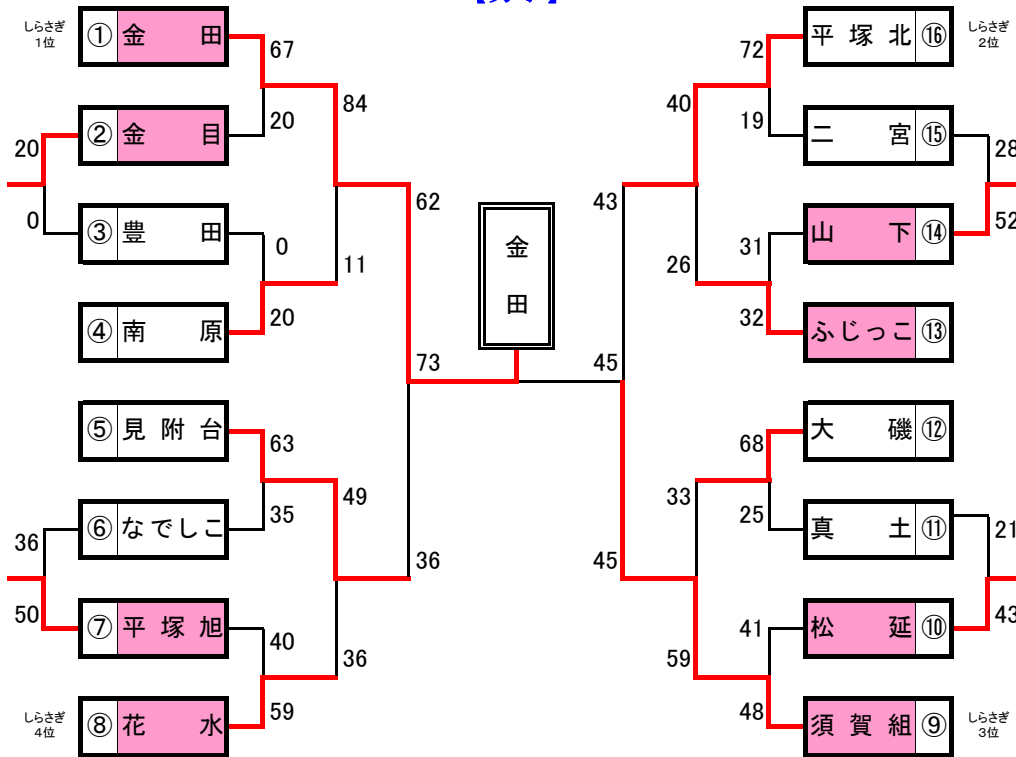
# 第2回 HIRATSUKA CUP

兼全国ミニバスケットボール大会神奈川県予選平塚地区代表選考会

■ チャレンジカップエントリー  
□ フレンドシップカップエントリー

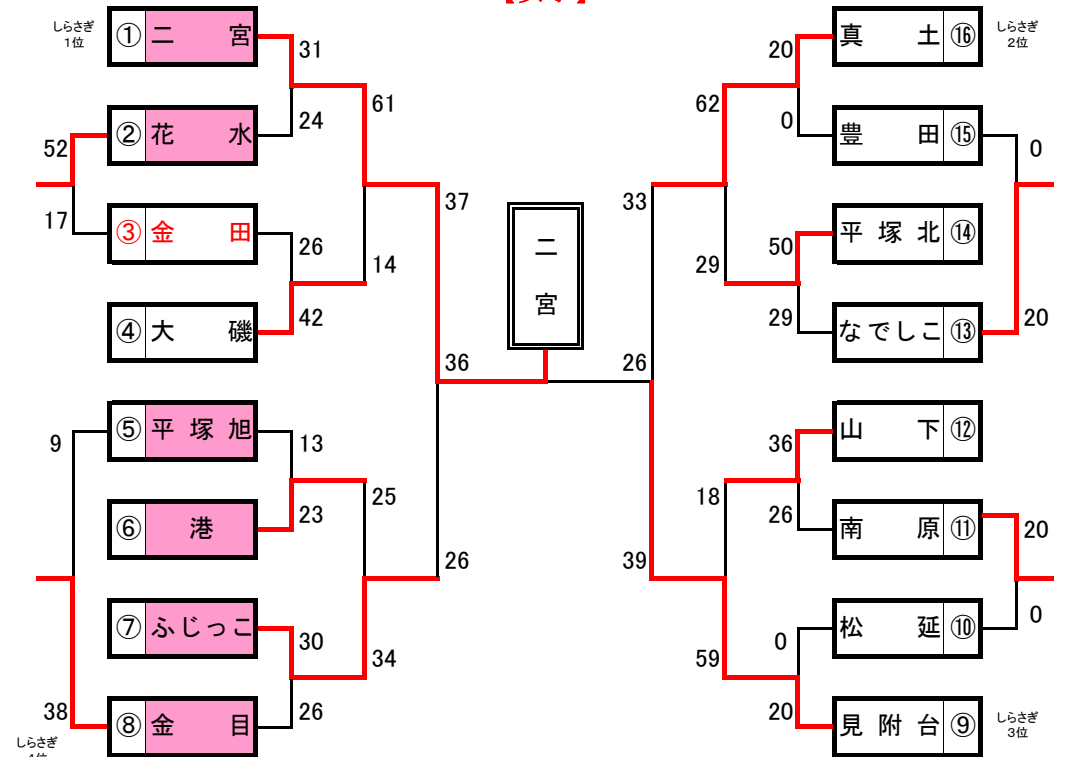
会場 (A) (11/21) ひらつかアリーナ  
会場 (B) (11/21) ひらつかアリーナ  
会場 (C) (11/21) ひらつかアリーナ  
会場 (D) (11/21) ひらつかアリーナ  
会場 (E) (11/27) 春日野中学校体育館  
会場 (F) (11/28) 春日野中学校体育館  
会場 (G) (12/4) 平塚総合体育館  
会場 (H) (12/4) 平塚総合体育館

## 【男子】



優勝 金田キッズバスケットボールクラブ  
準優勝 須賀組籠球団  
3位 平塚北ミニバスケットボールクラブ  
4位 見附台ミニバスケットボールクラブ

## 【女子】



優勝 二宮ミニバスケットボール部  
準優勝 見附台ミニバスケットボールクラブ  
3位 真土ミニバスケットボールクラブ  
4位 ふじっこミニバスケットボールクラブ

#### 【組合せの考え方】

- 1 平塚カップという大会であることを念頭に、しらさぎカップの結果によるシード枠は設定する。
- 2 県大会は、チャレンジ、フレンドシップの2ブロックあり、平塚ミニ連盟からは、チャレンジに男子8、女子6、フレンドシップに男子8、女子9チームがエントリーをしている。  
この中からチャレンジは、男子2、女子1、フレンドシップは、男子3、女子2のチームが県決勝大会出場への推薦の権利を得る。  
ただし、県秋季大会ベスト4チームの決勝大会へのエントリー状況により、各地区の県決勝大会へ出場できるチーム数が変動するので、要注意。
- 3 第1回戦は、チャレンジ、フレンドシップのそれぞれのエントリーチーム間で対戦する。
- 4 2回戦を勝上がった（ベスト4）チームでは、チャレンジ、フレンドシップそれぞれの推薦席数に満たない場合、2回戦敗者間で残席を決定する。  
残席を3チーム以上で決定する場合は、総当たりとし、勝ち数が多いチームが県決勝大会出場への推薦の権利を得る。なお、同勝ち数のチームがある場合は、全対戦の得失点差をもって決定する。
- 5 金田女子は、県登録をしていないので、2回戦でチャレンジエントリーチームと対戦するブロックに置く。

#### 【エントリー状況】

- |       |      |                                |
|-------|------|--------------------------------|
| チャレンジ | 〈男子〉 | 金目・金田・花水・平塚旭・ふじっこ・松延・港・山下      |
|       | 〈女子〉 | 金目・二宮・花水・平塚旭・ふじっこ・港            |
| フレンド  | 〈男子〉 | 大磯・真土・豊田・なでしこ・二宮・平塚北・見附台・南原    |
|       | 〈女子〉 | 大磯・真土・豊田・なでしこ・平塚北・松延・見附台・南原・山下 |